

Treppenlichtzeitschalter TLZ12-8E-230V+8..230V UC



1 Schließer nicht potenzialfrei 16A/250V AC, Glühlampen 2000 W, Ausschaltvorwarnung und Taster-Dauerlicht zuschaltbar. Stand-by-Verlust nur 0,5 Watt.

Kontaktschaltung im Nulldurchgang zur Schonung von Kontakten und Lampen.

Steuerspannung 230 V und zusätzlich mit galvanisch getrennter Universal-Steuerspannung 8..230V UC. Versorgungs- und Schaltspannung 230V.

Glimmlampenstrom bis 50 mA am 230V-Steuereingang. Genaue Zeiteinstellung bis 20 Minuten mit Minutenskala. Eigener Dauerlichtschalter mit dem großen Drehschalter.

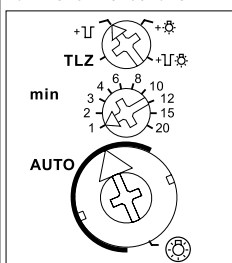
Durch die Verwendung eines bistabilen Relais gibt es auch im eingeschalteten Zustand keine Spulen-Verlustleistung und keine Erwärmung hierdurch. Nach der

Installation die automatische Synchronisation abwarten, bevor der geschaltete Verbraucher an das Netz gelegt wird.

Für 3- und 4-Leiter-Schaltung, nachschaltbar. Automatische Erkennung der Schaltungsart.

Nach einem Stromausfall wird die Beleuchtung wieder eingeschaltet, wenn der Zeitablauf noch nicht beendet war.

Funktions-Drehschalter



= Ausschaltvorwarnung

= Taster-Dauerlicht

= Ausschaltvorwarnung und Taster-Dauerlicht

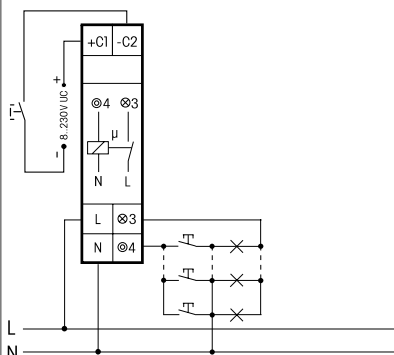
= Dauerlichtschalter

Bei zugeschalteter Ausschaltvorwarnung flackert die Beleuchtung ca. 30 Sekunden vor Zeitablauf beginnend und insgesamt 3-mal in kürzer werdenden Zeitabständen.

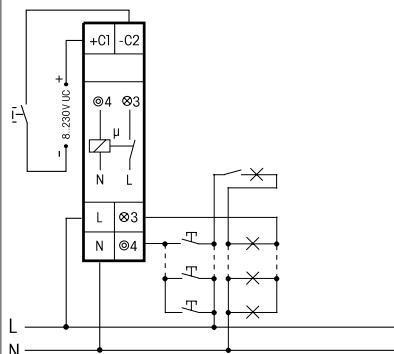
Bei zugeschaltetem Taster-Dauerlicht kann durch Tasten länger als 1 Sekunde auf Dauerlicht gestellt werden, welches nach 60 Minuten automatisch ausgeschaltet wird oder mit Tasten länger als 2 Sekunden ausgeschaltet werden kann.

Sind Ausschaltvorwarnung und Taster-Dauerlicht zugeschaltet, erfolgt nach dem Ausschalten des Dauerlichtes erst die Ausschaltvorwarnung.

Anschlussbeispiele



3-Leiter-Schaltung, nachschaltbar



4-Leiter-Schaltung mit Dachbodenbeleuchtung, nachschaltbar

Steuertaster 230V mit Glimmlampenstrom bis 50mA

Lampenanschluss

C1-C2 Universal-Steuerspannung 8..230V UC

Stand-by-Verlust (Wirkleistung) 0,5 W



Die Zugbügelklemmen der Anschlüsse müssen geschlossen sein, also die Schrauben eingedreht, um die Gerätefunktion prüfen zu können. Ab Werk sind die Klemmen geöffnet.

Achtung!

Diese Geräte dürfen nur durch eine Elektrofachkraft installiert werden, andernfalls besteht Brandgefahr oder Gefahr eines elektrischen Schlages!